

---

The JBL logo is displayed in white, bold, sans-serif capital letters within a black square. The 'J' and 'B' are connected, and the 'L' is separate. A registered trademark symbol (®) is located to the right of the logo.

®

# **GT05355**

**OWNER'S MANUAL**

**BEDIENUNGS-  
ANLEITUNG**

**MODE D'EMPLOI**

**MANUAL DE USO**

**HANDLEIDING**

**MANUALE UTENTE**

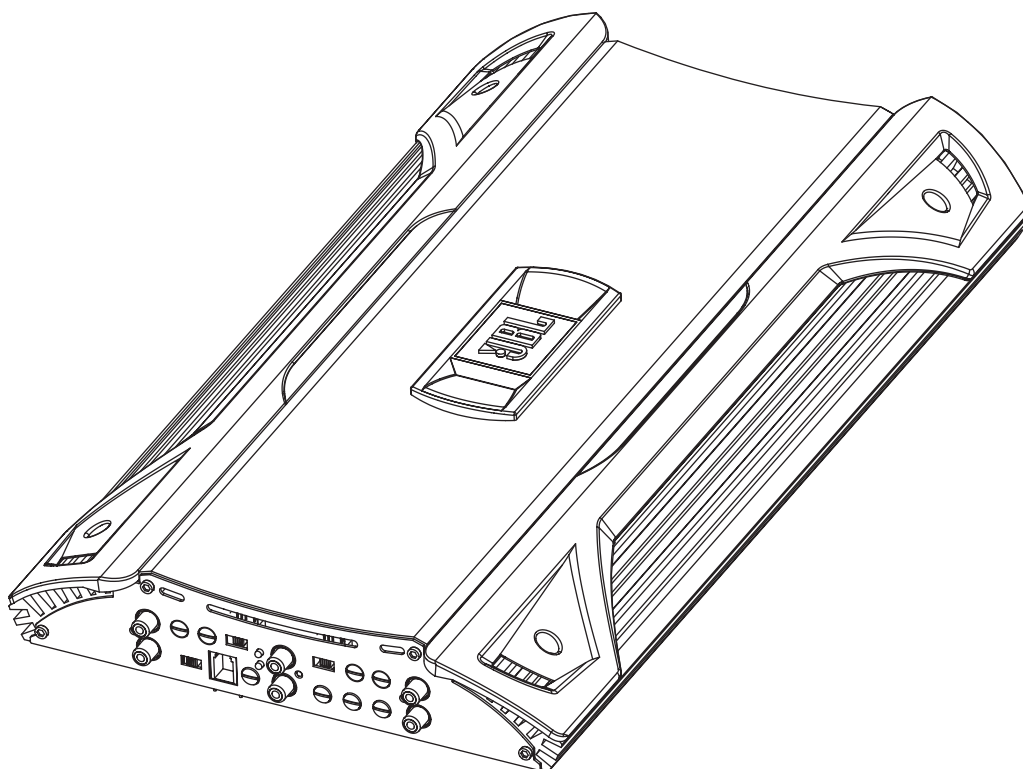
**ANVÄNDAR-  
HANDBOK**

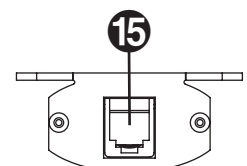
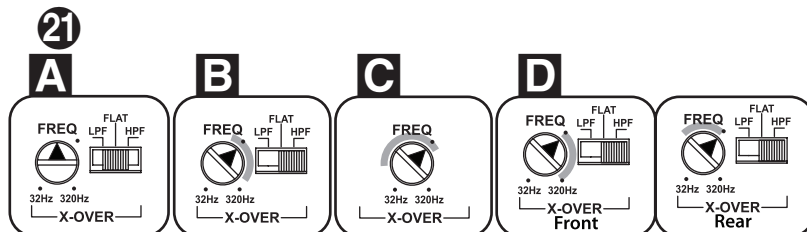
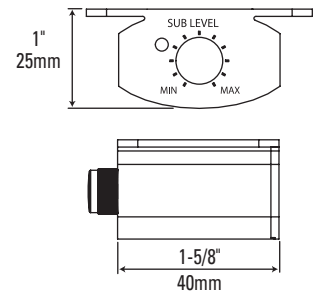
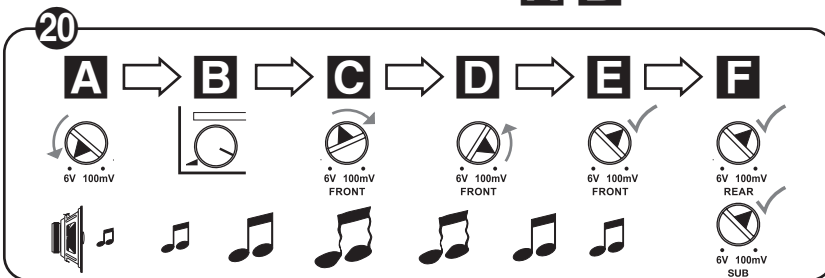
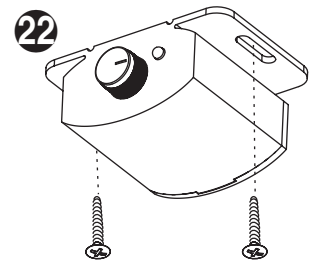
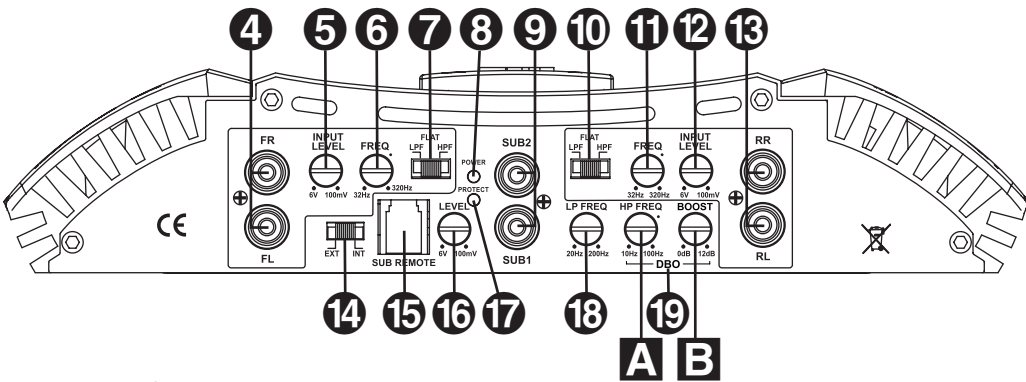
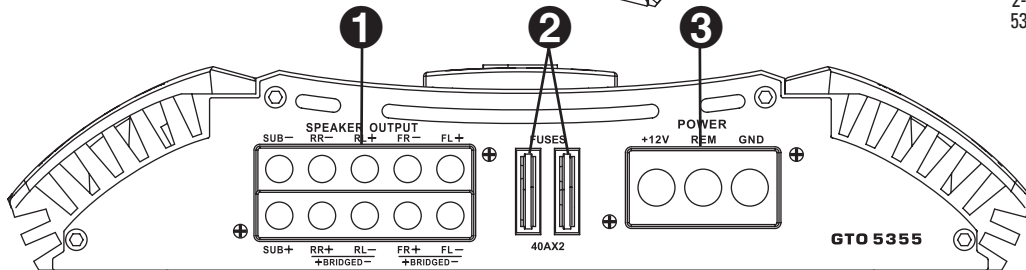
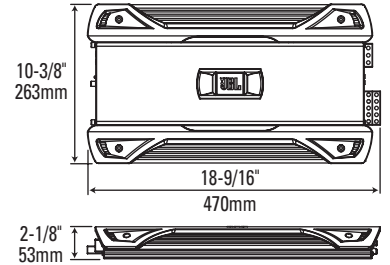
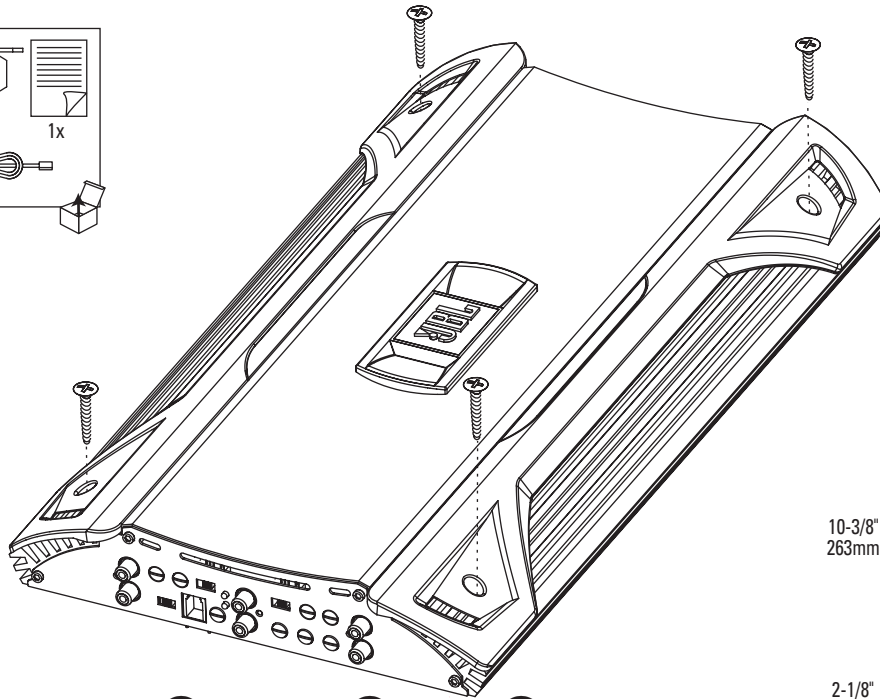
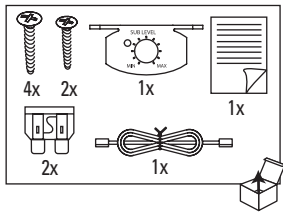
**BRUGSVEJLEDNING**

**OMISTAJAN  
KÄSIKIRJA**

**PODRECZNIK  
UŻYTKOWNIKA**

**РУКОВОДСТВО  
ПОЛЬЗОВАТЕЛЯ**





## GTO 5355 PÄÄTEVAHVISTIN AUTOON - OMISTAJAN KÄSIKIRJA

### Asennusvinkkejä ja varoituksia:

- Irrota auton negatiivinen akkukaapeli (-) ennen asennustöiden aloittamista.
- Paikanna asennuskohdan lähellä olevat polttoaine-, jarru- ja ilmaputket sekä sähköjohdot. Ole erityisen varovainen tehdessäsi niiden lähelle aukkoja tai poratessasi kiinnitysreikiä.
- Sijoita laite turvalliseen ja kuivaan paikkaan.
- Sijoituspaikassa pitää olla hyvä ilmankierto, jotta vahvistimen jäähdytys toimii kunnolla.
- Käytä asentamisessa pakkaukseen kuuluvia kiinnikkeitä.

### Tekniset tiedot

- 55 W (RMS) x 4 kanavaa ja 225 W (RMS) x 1 kanava @ 4 ohmia ja  $\leq 1\%$  THD + N\*
- 75 W (RMS) x 4 kanavaa ja 360 W (RMS) x 1 kanava @ 2 ohmia ja  $\leq 1\%$  THD + N\*
- THD + N: 0,03 % (nimellisteho @ 4 ohmia)
- Häiriötäisyys: 85 dB (1 W teholla 4 ohmin kuormaan)\*
- Häiriötäisyys: 104 dB (nimellisteholla 4 ohmin kuormaan)
- Taajuusvaste: 10 Hz – 83 kHz ja 20 Hz – 250 Hz
- Suurin teho: 660 W

\* CEA-2006A

### 1 Kaiutinlähden kytkeminen

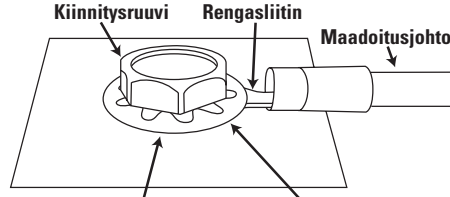
- Kytke kaiuttimet näihin liittämiin. Huomioi oikea napaisuus.
  - Viisikanavainen käyttö: Kytke vasen etukaiutin liittimiin FL+ ja FL- ja oikea etukaiutin liittimiin FR+ ja FR-. Kytke takakaiuttimet liittimiin RL+ ja RL-. Kytke subwoofer liittimiin SUB+ ja SUB-.
  - Nelikanavainen käyttö: Kytke kaiutinpari etukanaviin edellä neuvotulla tavalla. Kytke kolmas kaiutin liittimiin RR+ ja RL-. Tällöin takakanavien vahvistin osio toimii siltattuna (BRIDGED). Kytke subwoofer liittimiin SUB+ ja SUB-.
  - Kolmekanavainen käyttö (kokonaan siltattu): Kytke yksi kaiutin liittimiin FR+ ja FL- ja toinen kaiutin liittimiin RR+ ja RL-. Kytke subwoofer liittimiin SUB+ ja SUB-.
- Kaiuttimen sovitusimpedanssin pitää olla vähintään 2 ohmia, kun käytetään tavallista stereokytkentää. Siltatussa järjestelmässä kaiuttimen impedanssin pitää olla vähintään 4 ohmia. Subwooferin impedanssin pitää olla vähintään 2 ohmia.

### 2 Sulakkeet

- Käytä vain oikean tyyppistä ja kokoista sulaketta.

### 3 Virtaliittimet

- +12V: Kytke tämä liitin auton akun positiiviseen napaan. Johtimen halkaisijasuositus on 5,2 mm (4 AWG). Asenna kaapeliin sulakepesä ja sulake (minimi 80 A) enintään 50 cm päähän akusta. Älä vaurioita kaapelia asennuksen aikana äläkä asenna sitä puristuksiin. Käytä läpiviennissä kohteeseen sopivia kumiholkkeja.
- GND: Kytke tämä liitin auton metallirunkoon ohaisen kuvan mukaisesti.



**Huomaa: Poista maali rengasliittimen alta.**

- REM: Kytke tämä liitin ohjelmalähteen kaukokäynnistyslähtöön tai auton kytkeytyvään lisälaittevirtalähtöön (12 V+, ACC).

### 4 Etukanavatulo (RCA-liittimet)

- Etukanavatulo kytketään ohjelmalähteen tai prosessorin etukanavalähtöön. (Siinä on yleensä RCA-liittimet).

### 5 Etukanavatulon herkkyyssäädin

- Tällä säätimellä sovitetaan ohjelmalähteen syöttämän etukanavasignaalin taso päätevahvistimeen sopivaksi.
- Lue säätöohjeet kohdasta 20.

### 6 Etukanavien jakosuotimen rajataajuussäädin

- Jakosuotimen jyrkkyys on 12 dB/oktaavi. Rajataajuus valitaan portaattomasti väliltä 32–320 Hz.
- Lue säätöohjeet kohdasta 20.

### 7 Etukanavien jakosuotimen toimintatilavalitsin

- LPF (alipäästösuodin): Valitse tämä subwooferia varten.
- Flat (ei jakosuodatusta): Valitse tämä kokoaluekaiuttimia varten, jos järjestelmässä ei ole subwooferia.
- HPF (ylipäästösuodin): Valitse tämä keskialuekaiuttimia varten tai kokoaluekaiuttimia varten, jos järjestelmässä on subwoofer.

### 8 Virtailmaisin

- Virtailmaisin palaa, kun vahvistimen virta on kytketty päälle.

### 9 Subwoofertulo (RCA-liittimet)

- Subwoofertulo kytketään ohjelmalähteen tai prosessorin subwooferilähtöön. (Siinä on yleensä RCA-liittimet).

### 10 Takakanavien jakosuotimen toimintatilavalitsin

- LPF (alipäästösuodin): Valitse tämä subwooferia varten.
- Flat (ei jakosuodatusta): Valitse tämä kokoaluekaiuttimia varten, jos järjestelmässä ei ole subwooferia.
- HPF (ylipäästösuodin): Valitse tämä keskialuekaiuttimia varten tai kokoaluekaiuttimia varten, jos järjestelmässä on subwoofer.

### 11 Takakanavien jakosuotimen rajataajuussäädin

- Jakosuotimen jyrkkyys on 12 dB/oktaavi. Rajataajuus valitaan portaattomasti väliltä 32–320 Hz.
- Lue säätöohjeet kohdasta 20.

### 12 Takakanavatulon herkkyyssäädin

- Tällä säätimellä sovitetaan ohjelmalähteen syöttämän takakanavasignaalin taso päätevahvistimeen sopivaksi.
- Lue säätöohjeet kohdasta 20.

### 13 Takakanavatulo (RCA-liittimet)

- Takakanavatulo kytketään ohjelmalähteen tai prosessorin takakanavalähtöön. (Siinä on yleensä RCA-liittimet).

### 14 EXT/INT-valitsin

- Jos ohjelmalähteen subwooferilähtö on kytketty päätevahvistimen subwoofertuloon (SUB), valitsin pitää olla asennossa EXT. Muuten valitsin pitää olla asennossa INT.

### 15 Subwooferin erillisen tasonsäätimen liitin

- Subwooferin erillisen tasonsäädin (RLC) kytketään tähän RJ-11-kaapelilla.

### 16 Subwooferin tasonsäädin

- Subwoofertulon herkkyys säädetään ohjelmalähteen subwooferilähdön signaalitasoon sopivaksi.
- Lue säätöohjeet kohdasta 20.

### 17 Suojapiirin ilmainen

- Suojapiirin ilmainen syttyy seuraavissa vikatilanteissa: akun jännite on liian pieni tai suuri, kaiutinkaapelissa on oikosulku, vahvistin on ylikuumentunut tai vahvistimen lähtöpiirissä on vika (lähtö syöttää tasajännitettä).

### 18 Subwooferin alipäästösuotimen rajataajuussäätin

- Alipäästösuotimen jyrkkyys on 12 dB/oktaavi. Rajataajuus valitaan portaattomasti väliltä 20–200 Hz.
- Lue säätöohjeet kohdasta 20.

### 19 DBO (Dynamic Bass Optimization) -subsonic-ylipäästösuotimessa on rajataajuus- ja korostussäädin (Q)

- Jos subwooferissa on bassorefleksikotelo, säädä DBO-rajataajuus 10 Hz kotelon viritystaajuutta matalammaksi.
- Jos subwooferissa on suljettu kotelo, säädä DBO-rajataajuus mielestäsi parhaan äänen tuottavaan arvoon välillä 30–50 Hz.
- Käännä korostussäädin (BOOST) mielestäsi parhaan äänen tuottavaan kohtaan. Vältä ylikorostusta, jotta subwoofer ei rikkoudu.

**A** DBO-ylipäästösuotimen rajataajuussäätimen (HP FREQ) säätöalue on 20–100 Hz. Huomioi säädössä edellä olevat ohjeet.

**B** DBO-korostussäädin (BOOST) mahdollistaa jopa 12 dB korostuksen. Korostus sijoittuu taajuudelle, joka on hiukan subsonic-ylipäästösuotimen rajataajuuden yläpuolella. Huomioi säädössä edellä olevat ohjeet.

### 20 Tuloherkkyden säätäminen

- A** Käännä tuloherkkyysäätitimet aluksi ääriasettoonsa myötäpäivään (6 V; minimiasento).
- B** Laita soimaan dynaamista musiikkia ja aseta ohjelmalähteen voimakkuussäädin 3/4 tasolle.
- C** Käännä etukanavatulon herkkyyssäädintä myötäpäivään, kunnes ääni alkaa säröytyä.
- D** Käännä herkkyyssäädintä sen verran takaisinpäin, että ääni kuulostaa jälleen puhtaalta.
- E** Etukanavien tuloherkkyys on nyt säädetty sopivaksi.
- F** Käännä takakanava- ja subwoofertulojen herkkyyssäätimä, kunnes takakanavien ja subwooferin äänenvoimakkuudet sopivat mielestäsi hyvin etukanavien voimakkuuteen.

### 21 Jakosuotimen säätäminen

- A** Tämä asetus on sopiva, kun järjestelmässä on vähintään 5-tuumaiset kokoaluekaiuttimet, mutta ei subwooferia.
- B** Tämä asetus sopii kokoaluekaiuttimille, kun järjestelmässä on subwoofer.
- C** Tämä asetus sopii subwooferille.
- D** Tämä asetus sopii, kun järjestelmässä on takakanavaosioion kytketyt erilliset keskibassokaiuttimet. (BP-asetus).

**Huomaa:** Sopiva taajuuskaista on ilmaista harmaalla värillä.

### 22 Tason kaukosäädin

- Autoon voi asentaa kaukosäätimen, jolla kuuntelija voi kätevästi hienosäätää bassotoiston voimakkuutta.

Tämä tuote on tarkoitettu autoon, joten sitä ei saa kytkeä tavalliseen sähköverkkoon.

Takuun voimassaolo edellyttää, ettei laitteen sarjanumeroa ole muutettu.

Pidätämme oikeuden ominaisuuksien ja teknisten tietojen muutoksiin.

Harman Deutschland GmbH  
Hünderstraße 1 \* 74080 Heilbronn \* Telefon: 07131 / 480 0  
www.jbl-audio.de

© 2007 Harman International Industries, Incorporated. Alle Rechte vorbehalten.

JBL ist eine Marke von Harman International Industries, Incorporated, eingetragen in den Vereinigten Staaten und/oder anderen Ländern.

Teile-Nr.: GT053550M 8/07



Harman Consumer Group, Inc.  
250 Crossways Park Drive, Woodbury, NY 11797  
www.jbl.com

© 2007 Harman International Industries, Incorporated. All rights reserved.

JBL is a trademark of Harman International Industries, Incorporated, registered in the United States and/or other countries.

Part No. GT053550M 8/07

**H** A Harman International Company



Konformitätserklärung

**CE**

Wir, Harman Consumer Group, Inc.  
2, route de Tours  
72500 Château du Loir - Frankreich

erklären in eigener Verantwortung, dass das hier beschriebene  
Produkt folgenden Standards entspricht:  
EN 55013:2001+A1:2003  
EN 55020:2002+A1:2003


  
Klaus Lebherz  
Harman Consumer Group, Inc.  
Château du Loir, Frankreich 8/07

Declaration of Conformity

**CE**

We, Harman Consumer Group, Inc.  
2, route de Tours  
72500 Château du Loir  
France

declare in own responsibility that the product described in this owner's  
manual is in compliance with technical standards:  
EN 55013:2001+A1:2003  
EN 55020:2002+A1:2003

  
Klaus Lebherz  
Harman Consumer Group, Inc.  
Château du Loir, France 8/07